

NOTICE DE MISE EN OEUVRE

Lire soigneusement la notice avant de procéder à l'installation du matériel

Ce matériel doit être installé par du personnel compétent suivant les règles de l'art. Avant la mise sous tension, effectuer toutes les vérifications nécessaires. Les températures de mise en oeuvre maxi sont : 0°C à +40°C. Ce matériel doit être mis en oeuvre hors tension. Les travaux sous tension sont effectués sous la responsabilité du donneur d'ordre, dans le respect des règles en vigueur, notamment celles des CET/BT et des instructions des documents NF C 18-510 et UTE C 18-510. Ce produit est destiné au réseau public de distribution d'électricité basse tension et doit être utilisé dans les limites d'usage définies par son gestionnaire et sous son contrôle.

UTILISATION

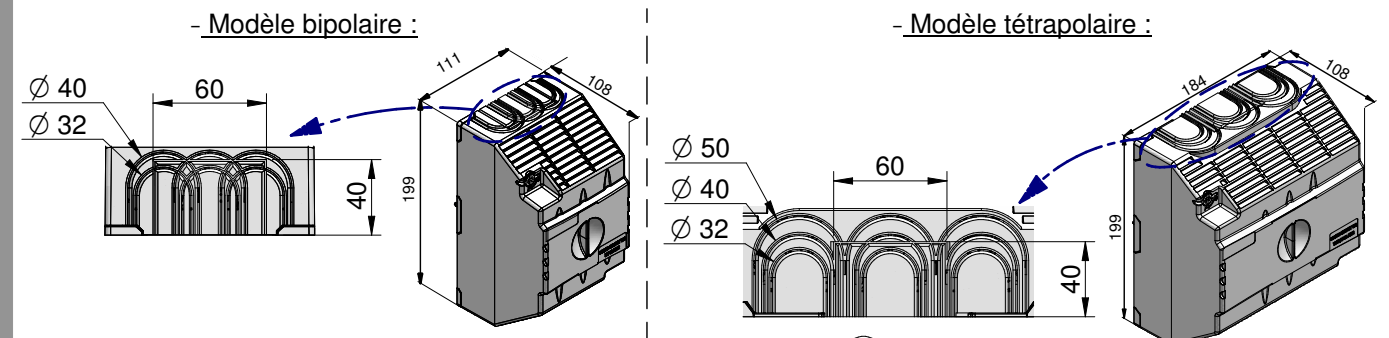
Ce coffret remplit la fonction de coupe circuit principal individuel (CCPI) de branchement. Il est conçu pour recevoir des cartouches fusibles et couteaux de taille 00 (T00) en accompagnement des disjoncteurs. Les coffrets sont bipolaire 90A ou tétrapolaire 60A. Les bornes peuvent recevoir indifféremment des conducteurs en cuivre ou en aluminium de section comprise entre 6 et 50 mm² (Voir capacité ci-après). Il s'installe dans des enveloppes placées en intérieur ou en extérieur.

DESCRIPTION

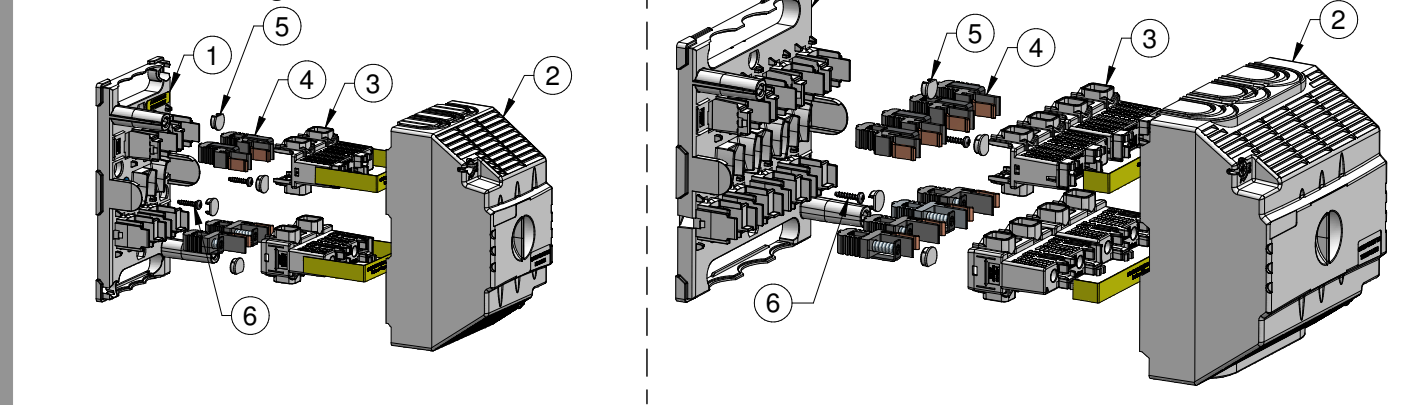
• Capacités de raccordement :

Type	Câble à âme câblée rétreinte circulaire classe 2		Câble à âme souple classe 5 ou 6 H07-VK selon NF EN 50525-2-31 équipé d'une douille ou compacté	Câble à âme massive circulaire classe 1 selon NF C 33-210 Enedis Spec-33-S-210 ou équivalent
	U1000 R2V selon XP C 32-321 FR-N1 X1G1 selon NF C 32-323 H07-VR selon NF EN 50525-2-31 ou équivalent	NF C 33-209 ou équivalent		
Aluminium	16 à 35 mm ²	16 à 25 mm ²	-	16 à 50 mm ²
Cuivre	6 à 35 mm ²	-	16 à 25 mm ²	-

• Encombrement + dimensionnement prédécoupe :



• Vue d'assemblage :

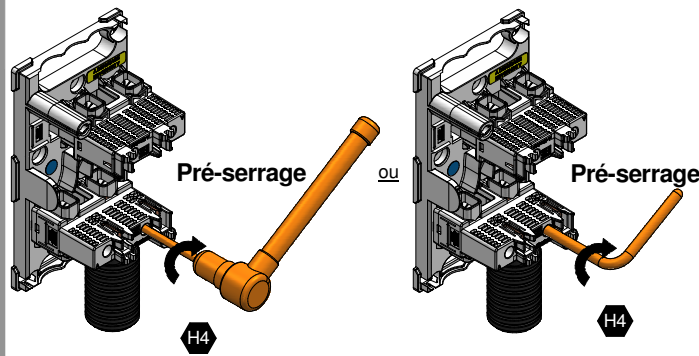


① Socle ② Capot ③ Capot bornes ④ Borne assemblée ⑤ Capuchon ⑥ Vis de fixation

OUTILLAGE PRECONISE :

Tournevis cruciforme	Pince coupante isolée	Clé dynamométrique + embout long 6 pans de 4	Clé 6 pans	Outil à dénuder	Poignée d'extraction	Crayon

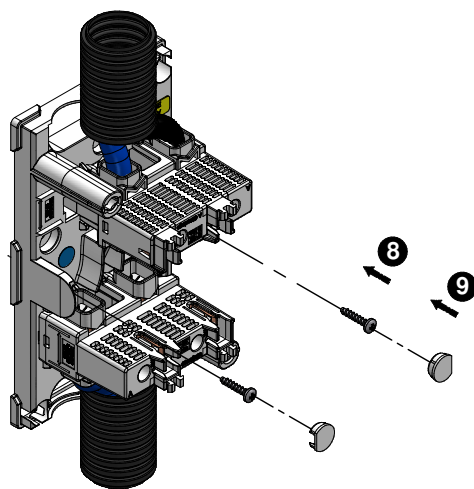
7 Pré-serrer les vis des bornes.



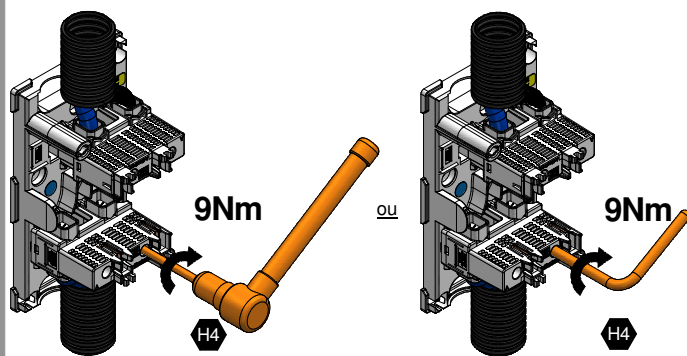
8 Visser le socle à l'aide de 2 vis Ø4 (fournies).

Pour une fixation sur un panneau bois, les vis à bout plat (fournies) peuvent être remplacées par des vis à bout pointu (non fournies).

9 Mettre en place les capuchons classe II.



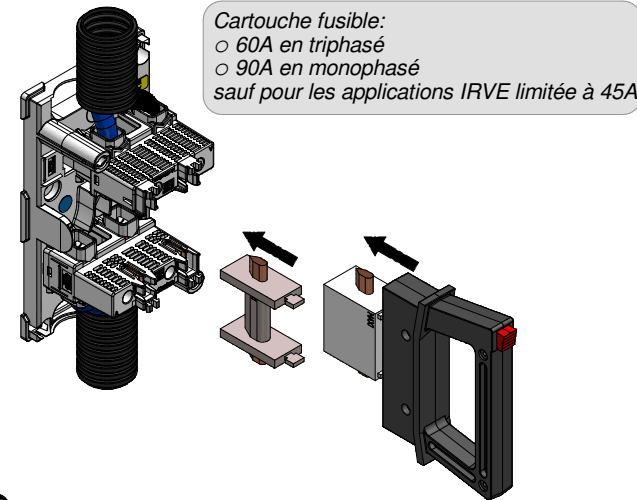
10 Vérifier que les conducteurs sont toujours bien en place dans les bornes puis serrer les vis des bornes au couple de 9Nm.



Equiper la clé dynamométrique d'un embout long 6 pans de 4

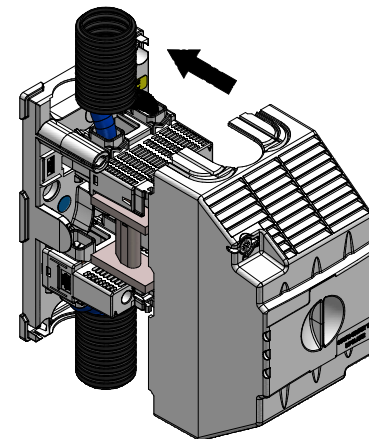
Serrage à 9Nm avec clé 6 pans en L comme à l'usage conforme à HN 60 S 01. Le couple de 9Nm est atteint lorsque la partie horizontale de la clé commence à fléchir

11 Mettre en place la barrette de neutre et le fusible T00 en veillant à respecter les pôles.

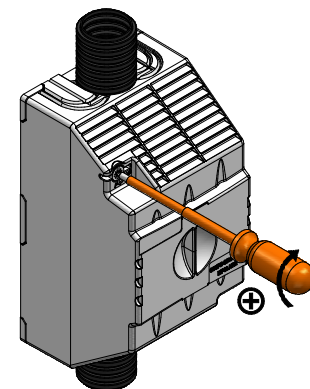


Cartouche fusible:
○ 60A en triphasé
○ 90A en monophasé
sauf pour les applications IRVE limitée à 45A

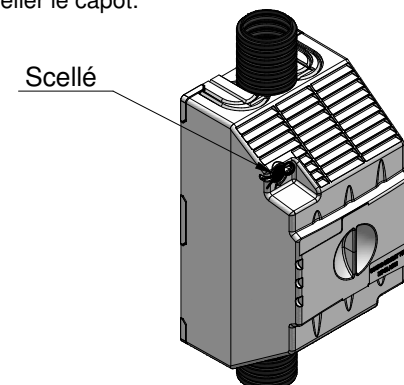
12 Remettre en place le capot.



13 Fermer le capot à l'aide des 2 vis 1/4 de tour.



14 Sceller le capot.



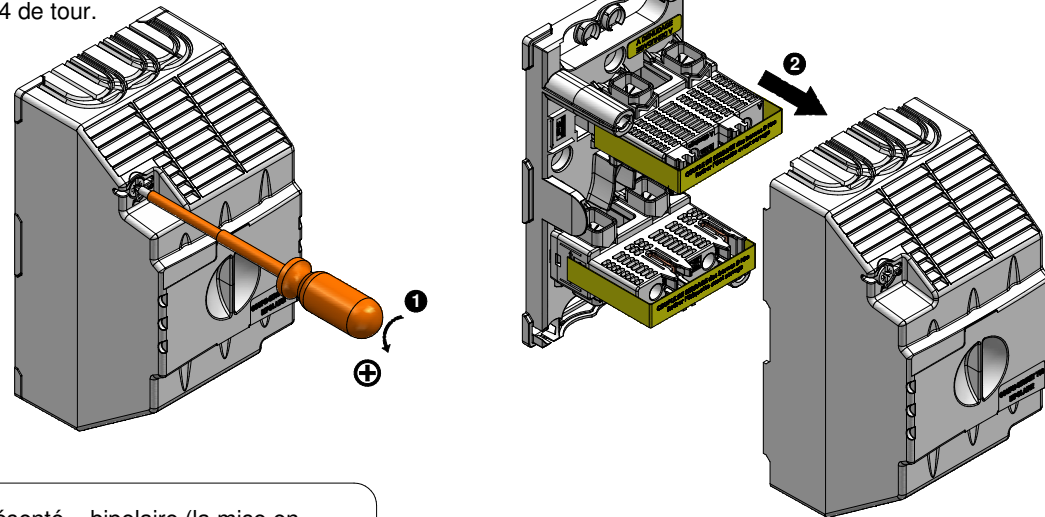
ELIMINATION DU PRODUIT EN FIN DE VIE

Le matériel sera démonté pour trier les métaux et les matériaux synthétiques. Pour le recyclage du produit, se renseigner auprès du distributeur d'énergie pour la conduite à tenir.



I - OUVERTURE DU C/C :

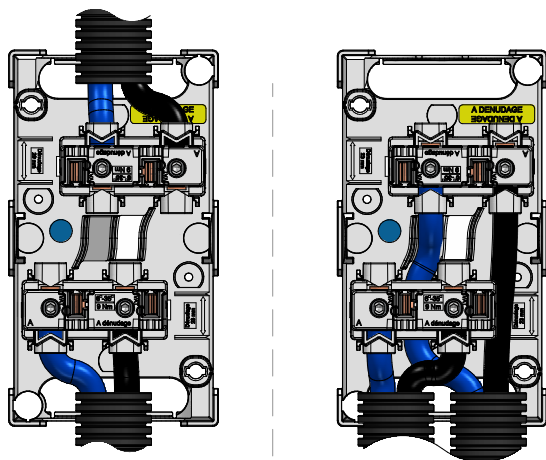
- 1 Dévisser les 2 vis 1/4 de tour.
- 2 Enlever le capot.



⚠ Modèle représenté = bipolaire (la mise en oeuvre du modèle tétrapolaire étant analogue).

II - LES DIFFERENTES CONFIG. DE RACCORDEMENT :

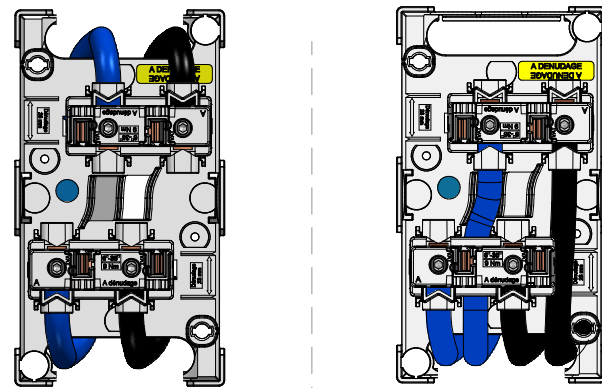
- En bout :



Arrivée par le bas et départ par le haut
ou
Arrivée par le haut et départ par le bas

Arrivée et départ par le bas
ou
Arrivée et départ par le haut

- Par l'arrière :



Arrivée par le dessous (lumière basse) et départ par le dessous (lumière haute)
ou
Arrivée par le dessous (lumière haute) et départ par le dessous (lumière basse)

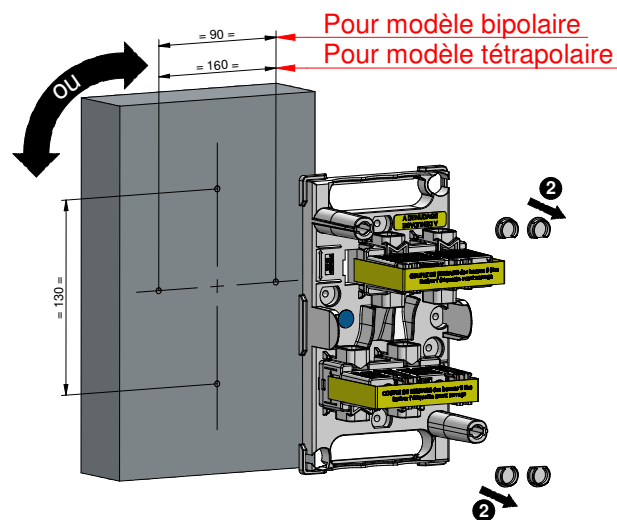
Arrivée et départ par le dessous (lumière basse) ou
Arrivée et départ par le dessous (lumière haute)

⚠ Privilégier une arrivée sur les bornes hautes.

III - POSITIONNEMENT DU SOCLE :

- 1 Marquer les trous de fixation du CC et les préparer comme à l'usage.
- 2 Détacher les capuchons classe II du socle et les ébavurer puis les garder à côté pour une utilisation ultérieure.

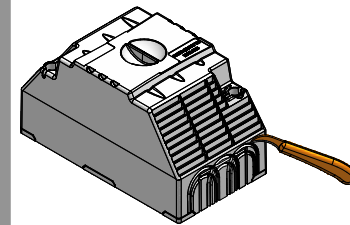
⚠ Il est conseillé de ne pas fixer le CC à ce stade du montage.



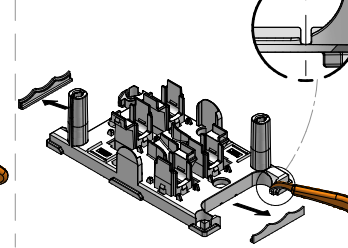
IV- RACCORDEMENT DU C/C :

- 1 Découper avec soin les prédécoupes correspondantes au conduit arrivée et départ.

- En bout :

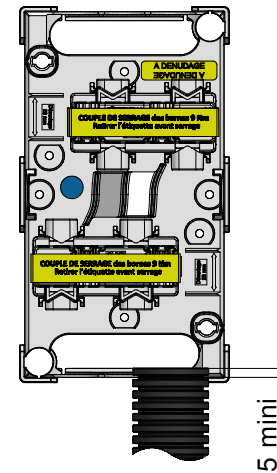


- Par l'arrière :



⚠ Pour la pose en rénovation avec une arrivée par l'arrière, les barreaux supérieur et inférieur peuvent être coupés au niveau des zones de prédécoupes pour faciliter le montage des câbles.

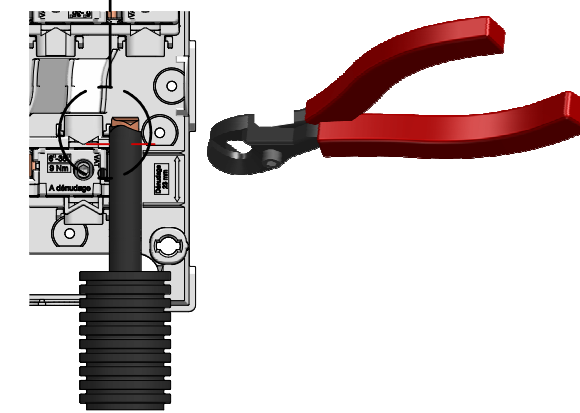
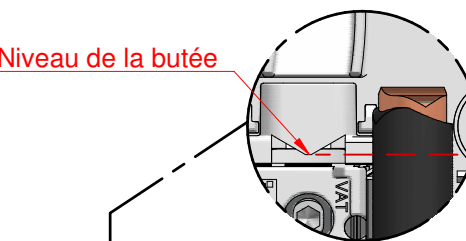
- 2 Introduire les gaines pour laisser minimum 5mm à l'intérieur du socle.



⚠ Modèle représenté = en bout (la mise en oeuvre par l'arrière étant analogue).

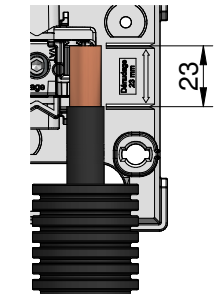
- 3 Couper les conducteurs au niveau de la butée du cache borne.

Niveau de la butée

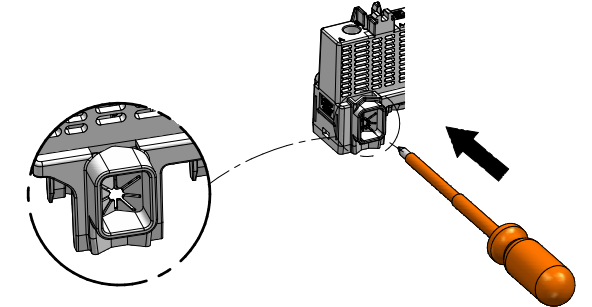


⚠ Raccordement du neutre à gauche en premier

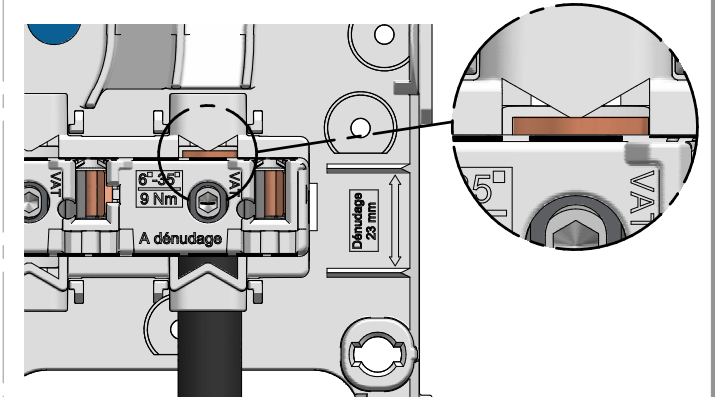
- 4 Dénuder les conducteurs sur 23 mm.



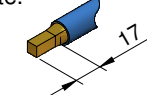
- 5 Casser l'opercule au centre des voiles à l'aide d'un tournevis pour faciliter l'introduction des conducteurs.



- 6 Introduire les câbles d'arrivée et de départ à l'intérieur du socle jusqu'en butée avec la paroi du cache borne. Veillez à ce que l'extrémité du conducteur ne ressorte pas et soit non accessible au doigt afin de conserver les indices de protection.



⚠ Lors de l'utilisation des fouets douilles ou compactés sur 17 mm, vérifier que la vis de serrage se trouve bien au-dessus de la douille à l'aide des ouvertures de visibilité.



OK

KO

KO

